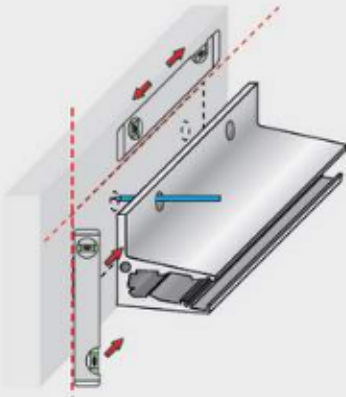


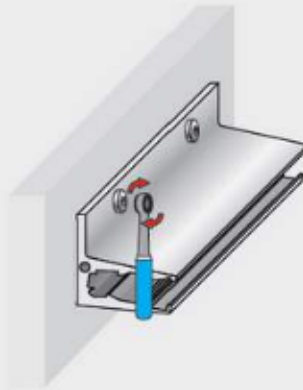
BALKON1000

1



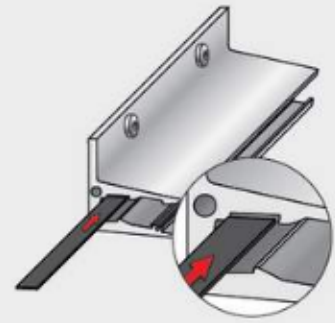
Richten Sie die Unterkonstruktion aus. Bestimmen Sie die Befestigungspunkte mit Hilfe des Profils.

2



Befestigen Sie das Profil an der Unterkonstruktion bzw. dem Baukörper mit geregelten/zugelassenen Verbindungsmitteln.

3



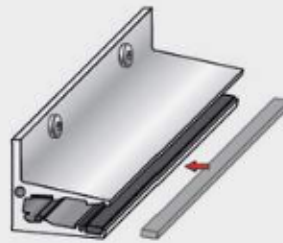
Schieben Sie das hintere Auflagerband in die obere Nut.

4



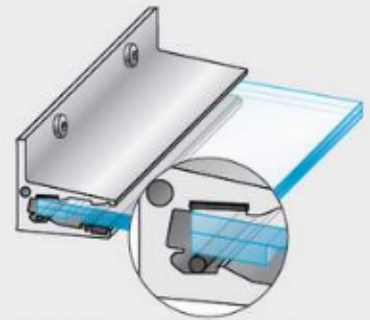
Legen Sie die Klemmstäbe in die innere Profileinkerbung im Abstand von 200 mm, mind. 3 Klemmstäbe pro Scheibe.

5



Setzen Sie das vordere Auflagerband in die dafür vorgesehene Nut.

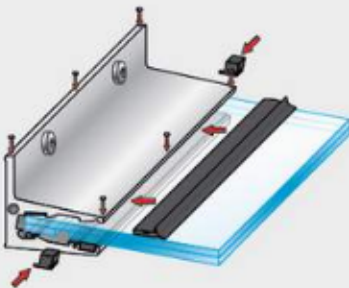
6



Führen Sie die Glasscheibe bis zum Profilschlag ein.

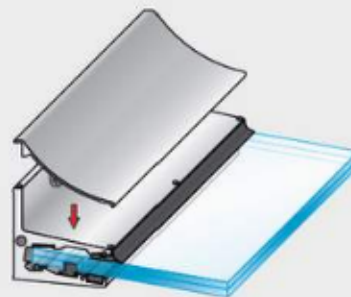
⚠ Profilüberstand seitlich ca. 5 mm

7



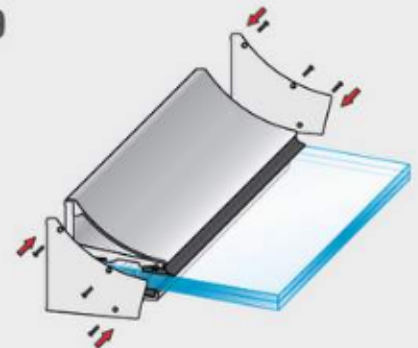
Fixieren Sie die Glasscheibe beidseitig mit den Sicherungsklötzen. Drücken Sie die vordere Auflagerdichtung zwischen Glas und Profil. Kleben Sie die Silikonpuffer in regelmäßigen Abständen auf Profilober- und -vorderkante.

8



Legen Sie die Blende auf das Profil.

9



Fixieren Sie die Seitenabdeckungen und die Blende mit den Sicherungsschrauben. Optional können zusätzlich Abschlussbleche aufgeklebt werden.



Bei mehreren nebeneinanderliegenden Glasscheiben in einem Profil müssen die Scheiben zunächst in Längsrichtung so weit auseinander geschoben werden, dass das Einsetzen der Sicherungsklötze zwischen den Scheiben möglich ist. Hierbei ist darauf zu achten, dass die Sicherungsklötze korrekt in der Profinnut liegen. Nach Einsetzen der Sicherungsklötze werden die Glasscheiben (im Abstand von ca. 10 mm) wieder zusammengeschoben, bevor die Abschlussdichtung eingesetzt wird.