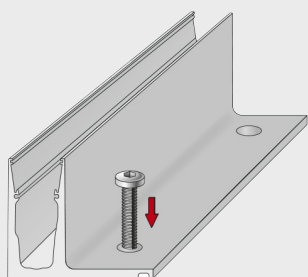
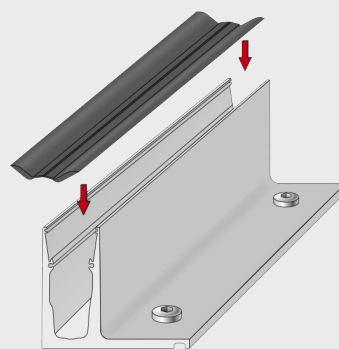


Montageanleitung

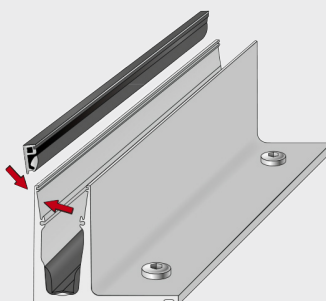
Glasgeländer



1 Befestigen Sie das Profil.

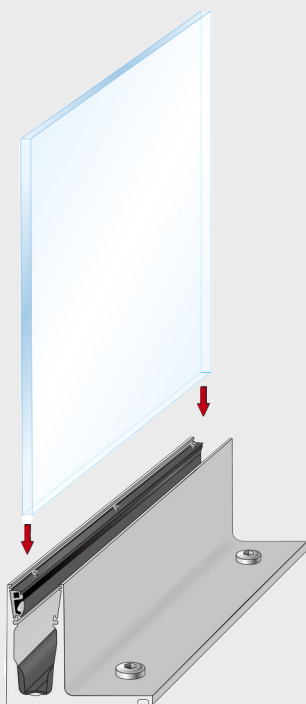


2 Setzen Sie den Klemmschuh ein.

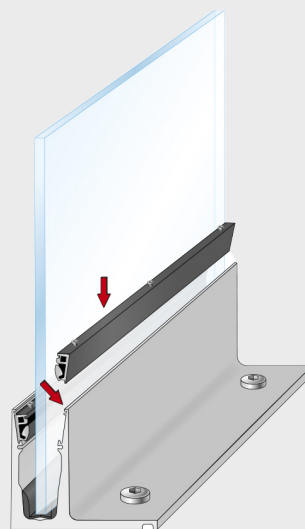


3 Klipsen Sie das äußere Stellelement ein.

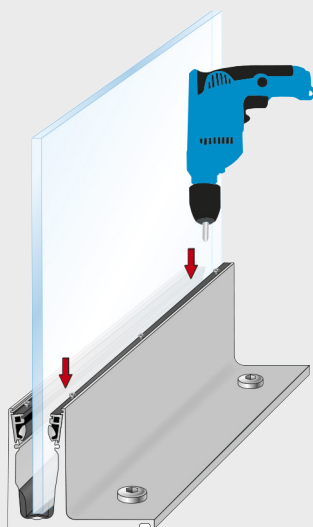
BALKON1000



4 Setzen Sie die Glasscheibe ein.

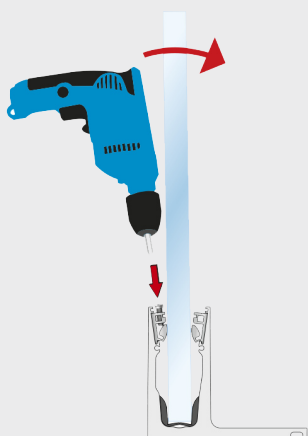


5 Klipsen Sie das innere Stellelement ein.

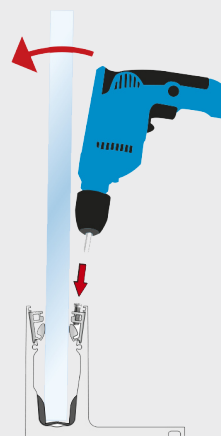


6 Fixieren Sie die Schrauben am Stellelement und bringen Sie die Scheibe ins Lot. Mittels Akkuschauber können Sie die Stellschrauben an der Innen- und Außenseite leicht verstellen.

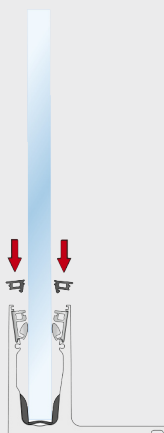
BALKON1000



- 7** Durch Eindrehen der Madenschraube links, drückt das Stellelement gegen die Scheibe und schiebt diese nach rechts.



- 8** Durch Eindrehen der Madenschraube rechts, drückt das Stellelement gegen die Scheibe und schiebt diese nach links.



- 9** Setzen Sie die Abschlussdichtungen ein.